

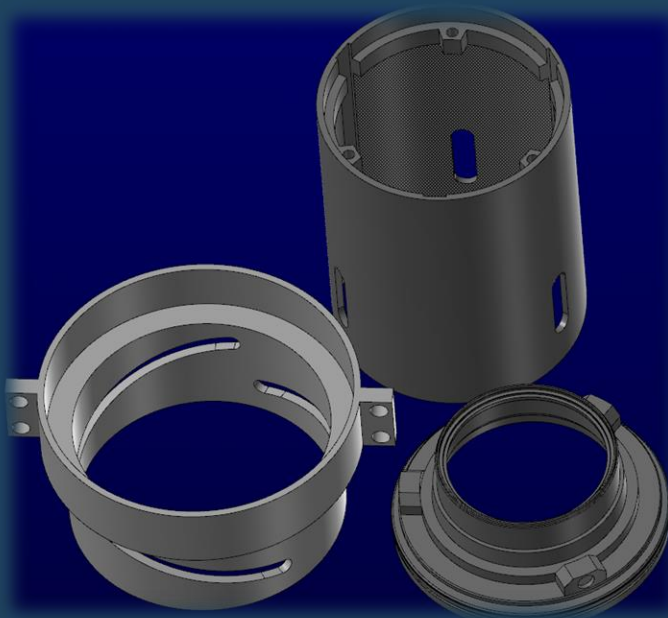
# 光学部品(鏡筒等)加工技術

## 光学部品(鏡筒等)加工技術とは

一眼レフカメラやカメラ用交換レンズ、顕微鏡、プロジェクターなどの光学製品に使用される、高精度・高品位が要求される鏡筒部品及び関連する光学部品の切削加工を得意としています。

旋盤・5軸マシニングセンターを使用し、長年培った独自ノウハウによる歪みを限りなく抑えた、品質の高い鏡筒製作が対応可能です。また、独自開発のインナー加工ツールにより最小加工径Φ15mmからのインナーカム溝等の内径部直彫り加工に対応いたします。

## 加工精度実績



加工サイズ ※実績のある最大サイズ	Φ250×200mm
精度 ※形状による	A5056_Φ70以下 真円度 0.003mm以下
	A5056_Φ250以下 真円度 0.015mm以下
	PC-GF30%_Φ70以下 真円度 0.015mm以下
	PC-GF30%_Φ200以下 真円度 0.03mm以下
材質	アルミ材・PC-GF材 ・真鍮・樹脂・一般鋼・ SUS・他

## 共栄エンジニアリング株式会社

〒959-2311 新潟県新発田市荒町甲1209-3 TEL.0254-28-7575 FAX.0254-26-3294

E-Mail: [toiawase@kyoeieng.co.jp](mailto:toiawase@kyoeieng.co.jp)

URL: <http://www.kyoeieng.co.jp/>